

ACTIVITY BOARD DOMEČEK

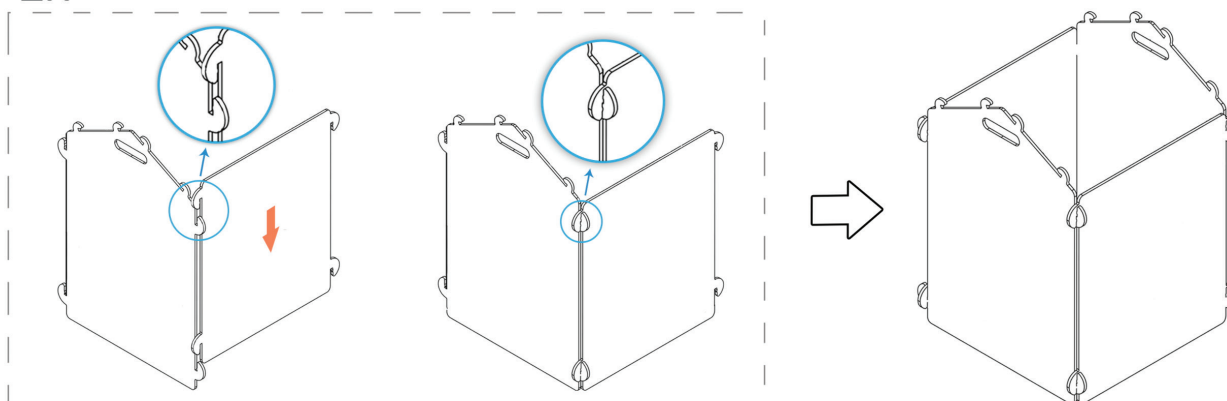
ACTIVITY BOARD HOUSE

MONTÁŽNÍ NÁVOD

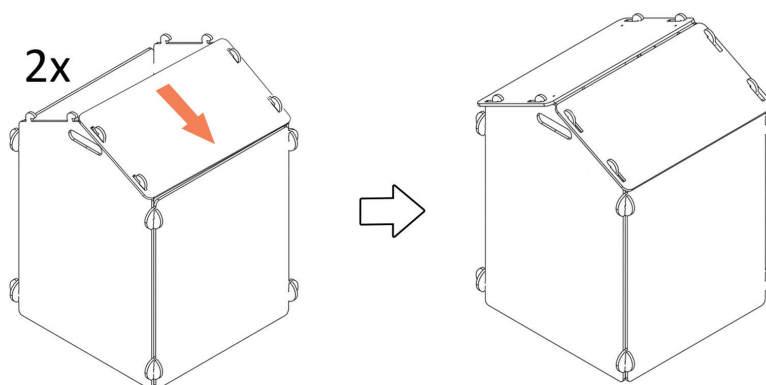
ASSEMBLY INSTRUCTIONS



2x



2x



EN

WARNING!

This product must only be assembled by adults. Do not use product until it has been fully assembled and checked. Before giving the toy to your child, remove and dispose of all packaging materials that are not part of the toy and keep these out of reach of children. Suffocation hazard.

CARE

Check the product regularly for signs of wear and tear. Do not allow children to play with the toy if any part is damaged.

Clean the toy only with a cloth slightly dampened in water. Do not use abrasive detergents or solvents.

Keep this toy away from heat sources and do not expose to direct sunlight for any length of time.

Don't leave outside or in wet surroundings.

The used materials and paint are safe and tested according to the latest European directives.

Keep this manual for future reference.

CZ

VAROVÁNÍ!

Tento produkt by měl sestavovat pouze dospělá osoba. Nepoužívejte výrobek, dokud není zcela sestaven a zkontrolován. Předtím, než dáte hračku vašemu dítěti, odstraňte a zlikvidujte veškerý obalový materiál, který není součástí hračky, a uchovávejte jej mimo dosah dětí. Nebezpečí udušení.

ÚDRŽBA

Hračku pravidelně kontrolujte na známky opotřebení a poškození. Pokud by byla jakákoliv část poškozena, hračku nepoužívejte a uchovávejte mimo dosah dětí.

Hračku čistěte pouze hadříkem navlhčeným ve vodě. Nepoužívejte abrazivní čisticí prostředky a rozpouštědla. Držte tuto hračku mimo zdroje tepla a nevystavujte ji po delší dobu slunečnímu záření. Nenechávejte ji venku nebo ve vlhkém prostředí.

Použité barvy a materiály jsou bezpečné a jsou testovány podle posledních evropských norem.

Tento návod si prosím uschovejte pro pozdější použití.

eliNeli

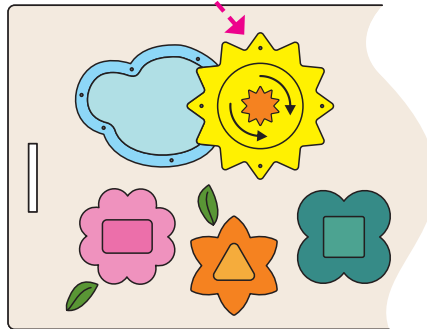
Return nature back to children

EN

Turn on/turn off the backlight

Remove the cover, press the button and turn the circle with arrows counterclockwise.

To turn off turn the circle back without pressing it.



CZ

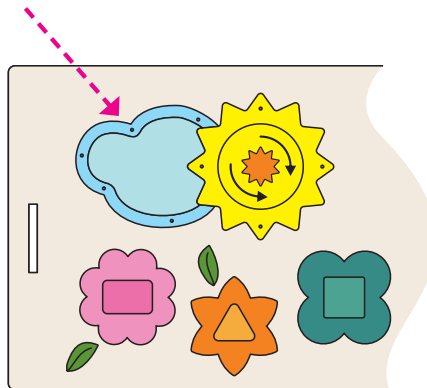
Zapnutí/vypnutí světýlka

Sejměte kryt, stiskněte tlačítko a otáčejte kruhem se šipkami proti směru hodinových ručiček.

Pro vypnutí otočte kruh zpět bez stisknutí.

Replacing the backlight batteries

Remove the mirror cloud on the roof unscrewing the screws.

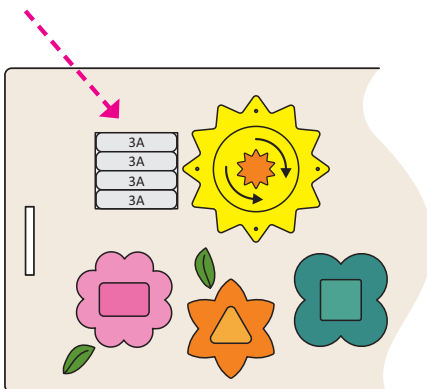


Výměna baterií světýlka

Odstraňte zrcadlový oblak na střeše odšroubováním šroubů.

Replace the batteries with new ones - 4 pieces, type of batteries „AAA“.

Vyměňte baterie za nové - 4 kusy, typ baterií „AAA“.



Important!

Only adults should replace batteries.
Dispose of used batteries in special containers for hazardous waste.

Důležité!

Baterie by měli vyměňovat pouze dospělá osoba.
Použité baterie likvidujte ve speciálních nádobách pro nebezpečný odpad.